

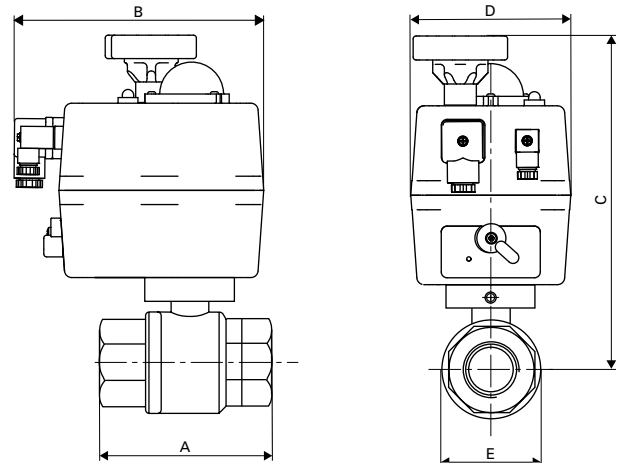
Elektrisch angetriebener 2/2-Wege Kugelhahn in Messing vernickelt

Robinet à bille 2/2-voies en laiton nickelé à entraînement électrique



Technische Daten:
 Auslegung, Seite 408
 Kugelhahn, Seite 262
 Antrieb, Seite 433 - 439

Caractéristiques techniques:
 Définition, page 408
 Robinet à bille, page 262
 Entraînement, page 433 - 439



Typenbezeichnung Choix des types

DN	Typ / Type	Antrieb / Entraînement
ISO 7-1		
1/4"	2500 - 008 -	S20
3/8"	2500 - 010 -	S20
1/2"	2500 - 015 -	S20
3/4"	2500 - 020 -	S20
1"	2500 - 025 -	S20
1 1/4"	2500 - 032 -	S20
1 1/2"	2500 - 040 -	S20
2"	2500 - 050 -	S20
2 1/2"	2500 - 065 -	S55
3"	2500 - 080 -	S55
4"	2500 - 100 -	S85

Massblatt / Feuille des cotes

DN	A	B	C	D	E
1/4"	67	181	202	110	34
3/8"	67	181	202	110	34
1/2"	67	181	202	110	34
3/4"	76	181	204	110	42
1"	90	181	215	110	50
1 1/4"	102	181	218	110	60
1 1/2"	114	181	233	110	70
2"	138	181	242	110	86
2 1/2"	157	181	285	110	110
3"	188	181	294	110	135
4"	225	181	313	110	150

Technische und massliche Änderungen vorbehalten. / Sous réserve de modifications techniques et de cotes.

2/2-Wege Kugelhahn mit ISO 5211 Flansch RB2500

in Messing vernickelt

Robinet à bille à 2/2-voies avec bride ISO 5211 RB2500

en laiton nickelé



2/2-Wege Kugelhahn mit ISO 5211 Flansch RB2500

in Messing vernickelt

Robinet à bille à 2/2-voies avec bride ISO 5211 RB2500

en laiton nickelé

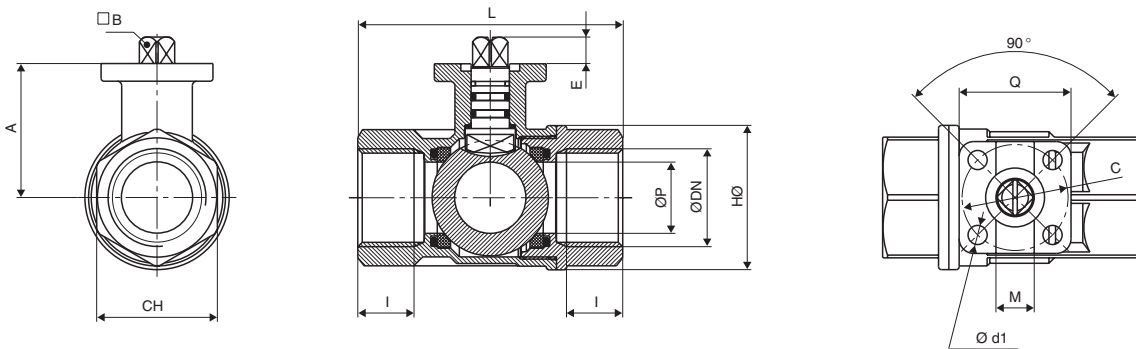
Technische Daten

Betriebsdruck.....siehe PN, Druck- Temperaturdiagramm Seite 236
Temperatur-20° bis +160°C
Gehäuse.....Messing vernickelt
Kugel.....Messing verchromt
Kugeldichtung.....PTFE + O-Ring FPM
SpindeldichtungPTFE + O-Ring FPM
AnschlussGewinde nach ISO 7-1

Caractéristiques techniques

Pression de service..... voir PN, Pression et température de service page 236
Température-20° à +160°C
Corps..... laiton nickelé
Bille laiton chromé
Joint de bille PTFE + O-Ring FPM
Joint de tige PTFE + O-Ring FPM
Raccord..... filetage selon ISO 7-1

RB 2500 ...



D	DN	Q	A	B	C	d1	E	H	I	L	M	P	CH	Kv	PN	Kg
1/4"	8	38	32,5	9	36	6	9	33,5	11	67	13	14,2	27	5,4	40	0,37
3/8"	10	38	32,5	9	36	6	9	33,5	11,4	67	13	14,2	27	6	40	0,35
1/2"	15	38	32,5	9	36	6	9	33,5	15	67	13	14,2	27	16,3	40	0,31
3/4"	20	38	34,5	9	36	6	9	40	16,3	76	13	19	32	29,5	40	0,40
1"	25	38	45,5	9	36	6	9	49	19,1	90	13	24,2	41	43	40	0,75
1 1/4"	32	38	49	9	36	6	9	58,5	21,4	102	13	30	50	89	40	1,05
1 1/2"	40	50	64	11	50	7	11	71,5	21,4	114	21	38	55	230	40	1,73
2"	50	50	73,2	11	50	7	11	91,5	25,7	138	21	50,2	70	265	40	2,98
2 1/2"	65	70	88,5	14	70	9	15	113	30,2	157	25	65	90	540	40	4,20
3"	80	70	98	14	70	9	15	135	33,3	188	25	76	105	873	40	6,28
4"	100	70	116,5	17	70	9	18	166	39,3	225	30	95	130	1390	40	10,25

- Option:**
- RB 2500 mit ATEX Typ RB 2530
 - mit pneumatischem Antrieb, siehe Seite 376
 - mit elektrischem Antrieb, siehe Seite 441

- RB 2500 en ATEX type RB 2530
- à entraînement pneumatique, voir page 376
- à entraînement électrique, voir page 441

Technische und massliche Änderungen vorbehalten. / Sous réserve de modifications techniques et de cotes.

Elektro-Schwenkantrieb 90° von 10 bis 300 Nm
Entraînement électrique pivotant 90° de 10 à 300 Nm



Inbetriebnahme Montage

Vor der Installation und Inbetriebnahme ist in jedem Fall die mitgelieferte Bedienungsanleitung zu lesen.

Nachdem der Antrieb mittels Adapter oder direkt auf die zu automatisierende Armatur zentrisch montiert wurde, die Spindel von der Armatur muss kürzer sein als die Tiefe der dafür vorgesehenen Aufnahme am Antrieb, prüfen Sie bitte zunächst die Funktion der Handnotbetätigung. Hierzu schaltet man unter leichter Vor-Rückdrehung des Handhebels bzw. Handrades den seitlichen «Auto/Man»-Umschalter auf die Position «Man». Danach kann die Armatur manuell verstellt werden. Da die manuelle Verstellung zu den jeweils max. Drehmomenten ausgelegt ist, sollte dieses ohne grossen Kraftaufwand oder Zuhilfenahme irgendwelcher Werkzeuge möglich sein. Nachdem die manuelle Funktion sichergestellt ist, schaltet man den Umschalter bei leichter Vor- Rückdrehung des Hebels bzw. Handrades wieder auf «Auto». Hierbei ist darauf zu achten, dass die Zähne der Getrieberäder wieder einrasten.

Bei allen Eingriffen sind die geltenden Vorschriften strikte zu beachten.

Wichtige Hinweise

- Im allgemeinen sind an den Antrieben keine Wartungsarbeiten auszuführen. Bei selten zum Einsatz gelangenden Einheiten ist jedoch eine Funktionsprüfung (ca. alle 3-4 Wochen) ratsam.
- Im Freien installierte Einheiten sind vor direkter Sonneneinstrahlung sowie vor Regen und Schnee durch eine Abdeckung zu schützen.
- Bei der Auslegung des geeigneten Antriebes ist zu berücksichtigen, dass die Drehmomente der Armaturen je nach Ausführung sowie mangelnder Schmierwirkung des die Armatur durchfliessenden Mediums, grosse Unterschiede aufweisen können.
- Das die Armatur durchfliessende Medium darf keine Feststoffanteile enthalten (Filter vorsetzen) um ein blockieren des Antriebes zu verhindern.
- Der Schliesswinkel der Endschalter ist beim Aufbau des Antriebes auf Absperrklappen auf weniger als 90° einzustellen.
- Die integrierte automatische Schaltraumheizung, zur Verhinderung von Kondenswasserbildung im Inneren des Antriebes, funktioniert nur bei dauerhafter Spannungsversorgung über die Versorgungsstecker.

Mise en service

Montage

Avant le montage et la mise en service, lisez toujours le manuel d'utilisation fourni.

L'entraînement ayant été monté concentriquement au moyen d'un adaptateur ou directement sur la robinetterie automatisée, la tige de la robinetterie doit être plus courte que la profondeur du logement prévu à cet effet sur l'entraînement. Veuillez tout d'abord vérifier le fonctionnement de l'actionnement manuel de secours. A cet effet on bascule sous une légère rotation alternée du levier ou du volant le commutateur latéral «Auto/Man» sur la position «Man». Après quoi la robinetterie peut être réglée manuellement. Etant donné que le réglage manuel est conçu pour les couples maximum respectifs, cette opération devrait être possible sans exercer de force importante ou sans faire appel à des outils quels qu'ils soient. Une fois le fonctionnement manuel vérifié, on rebascule le commutateur sur «Auto» avec une légère rotation alternée du levier ou du volant. Il faut alors veiller à ce que les dents des pignons du réducteur se réengrènent.

Les prescriptions en vigueur doivent être strictement respectées pour toutes les interventions.

Avis importants

- D'une façon générale aucun travail d'entretien ne doit être effectué sur les entraînements. Dans le cas d'unités rarement utilisées, un test de fonctionnement (toutes les 3 à 4 semaines environ) est tout cas conseillé.
- Les unités installées à l'extérieur doivent être protégées du rayonnement solaire direct, de même que de la pluie et de la neige par une toiture.
- Lors de la conception de l'entraînement adéquat, il faut tenir compte du fait que les couples des robinetteries peuvent présenter de grandes différences selon l'exécution, de même que de l'effet de lubrification insuffisant du fluide s'écoulant dans la robinetterie.
- Le fluide s'écoulant dans la robinetterie ne doit pas contenir de fractions solides (intercaler un filtre en amont) de manière à éviter un blocage de l'entraînement.
- L'angle de fermeture des interrupteurs de fin de course doit être réglé sur moins de 90° lors du montage de l'entraînement sur le papillon d'arrêt.
- Le chauffage automatique intégré, pour éviter la condensation à l'intérieur de l'actionneur, ne fonctionne qu'avec une alimentation électrique permanente via les fiches d'alimentation.

Elektro-Schwenkantrieb 90° von 10 bis 300 Nm

Entraînement électrique pivotant 90° de 10 à 300 Nm

Technische Daten / Caractéristiques techniques

	J4CS20	J4CS35	J4CS55
Losbrechmoment in Nm <i>Couple maximal en Nm</i>	25	38	60
Arbeitsdrehmoment in Nm <i>Couple de travail en Nm</i>	20	35	55
Spannungsbereich <i>Gamme de tension</i>	24 - 240 VUC	24 - 240 VUC	24 - 240 VUC
Stromaufnahme <i>Courant absorbé</i>	siehe Tabelle Seite 438 / voir le tableau à la page 438		
Laufzeit für 90° ohne Belastung <i>Temps de pos. 90° sans charge</i>	9s ±10%	9s ±10%	13s ±10%
Einschaltdauer (ED) <i>Durée d'enclenchement (DE)</i>	75%	75%	75%
Schutzart <i>Classe de protection</i>	IP67	IP67	IP67
Umgebungstemperatur <i>Température ambiante</i>	-20° bis +70°C		
Anschlussflansch ISO 5211 <i>Bride de raccordement ISO 5211</i>	F03 / F04 / F05	F03 / F04 / F05	F05 / F07
Aufnahme 8kant in mm <i>8pans en mm</i>	14	14	17
Elektrischer Anschluss <i>Raccordement électrique</i>	EN175301-803		
Handnotbetätigung <i>Commande manuelle</i>	X	X	X
Reversierend <i>Réversible</i>	X	X	X
Drehmomentbegrenzung <i>Limiteur de couple</i>	X	X	X
Heizung 3,5W VAC, 2W VDC <i>Chauffage 3,5W VAC, 2W VDC</i>	X	X	X
Optische Stellungsanzeige <i>Indication optique de la position</i>	X	X	X
2 pot.freie Schliesser für die Stellungs- rückmeldung (3A bei 250VAC) <i>2 contacts de ferm. pour l'indication de position (3A à 250VAC)</i>	X	X	X
Gehäuse <i>Boîtier</i>	PA6		
Gewicht in kg <i>Poids en kg</i>	1,8	1,9	2,4
Auf Anfrage <i>Sur demande</i>	12VUC / Akku-Sicherheitspack (bei Spannungsausfall) / Stellungsregler 4-20 mA, 0-10VDC / Potentiometer (wahlweise 1kΩ, 5kΩ oder 10kΩ) / 3 Positionen (0°-90°-180°) / Dauerphase Beschaltung (wahlweise NC oder NO) / Bluetooth Modul / Modbus 12VUC / Rupture de sécurité avec accu (en cas de panne de courant) / Régulateur de position 4-20 mA, 0-10VDC / Potentiomètre (soit 1kΩ, 5kΩ ou 10kΩ) / 3 Positions (0°-90°-180°) / 2-phase de commande (soit NC ou NO) / Module Bluetooth / Modbus		

Bestellbeispiel eines Elektro-Schwenkantriebes 90° 20Nm 24 VDC: J4CS20
Expl. de commande pour en entraînement électrique pivotant 90° 20Nm 24 VDC: J4CS20

Elektro-Schwenkantrieb 90° von 10 bis 300 Nm

Entraînement électrique pivotant 90° de 10 à 300 Nm

Technische Daten / Caractéristiques techniques

	J4CS85	J4CS140	J4CS300
Losbrechmoment in Nm <i>Couple maximal en Nm</i>	90	170	350
Arbeitsdrehmoment in Nm <i>Couple de travail en Nm</i>	85	140	300
Spannungsbereich <i>Gamme de tension</i>	24 - 240 VUC	24 - 240 VUC	24 - 240 VUC
Stromaufnahme <i>Courant absorbé</i>	siehe Tabelle Seite 438 / voir le tableau à la page 438		
Laufzeit für 90° ohne Belastung <i>Temps de pos. 90° sans charge</i>	29s ±10%	25 ±10%	48 ±10%
Einschaltdauer (ED) <i>Durée d'enclenchement (DE)</i>	75%	75%	75%
Schutzart <i>Classe de protection</i>	IP67	IP67	IP67
Umgebungstemperatur <i>Température ambiante</i>	-20° bis +70°C		
Anschlussflansch ISO 5211 <i>Bride de raccordement ISO 5211</i>	F05 / F07	F07 / F10	F07 / F10
Aufnahme 8kant in mm <i>8pans en mm</i>	17	22	22
Elektrischer Anschluss <i>Raccordement électrique</i>	EN175301-803		
Handnotbetätigung <i>Commande manuelle</i>	X	X	X
Reversierend <i>Réversible</i>	X	X	X
Drehmomentbegrenzung <i>Limiteur de couple</i>	X	X	X
Heizung 3,5W VAC, 2W VDC <i>Chauffage 3,5W VAC, 2W VDC</i>	X	X	X
Optische Stellungsanzeige <i>Indication optique de la position</i>	X	X	X
2 pot.freie Schliesser für die Stellungs- rückmeldung (3A bei 250VAC) <i>2 contacts de ferm. pour l'indication de position (3A à 250VAC)</i>	X	X	X
Gehäuse <i>Boîtier</i>	PA6		
Gewicht in kg <i>Poids en kg</i>	3,0	5,2	5,2
Auf Anfrage <i>Sur demande</i>	12VUC / Akku-Sicherheitspack (bei Spannungsausfall) / Stellsregler 4-20 mA, 0-10VDC / Potentiometer (wahlweise 1kΩ, 5kΩ oder 10kΩ) / 3 Positionen (0°-90°-180°) / Dauerphase Beschaltung (wahlweise NC oder NO) / Bluetooth Modul / Modbus 12VUC / Rupture de sécurité avec accu (en cas de panne de courant) / Régulateur de position 4-20 mA, 0-10VDC / Potentiomètre (soit 1kΩ, 5kΩ ou 10kΩ) / 3 Posi- tions (0°-90°-180°) / 2-phase de commande (soit NC ou NO) / Module Bluetooth / Modbus		

Bestellbeispiel eines Elektro-Schwenkantriebes 90° 140Nm 240 VAC: J4CS140
Expl. de commande pour en entraînement électrique pivotant 90° 140Nm 240 VAC: J4CS140

Elektro-Schwenkantrieb 90° von 10 bis 300 Nm

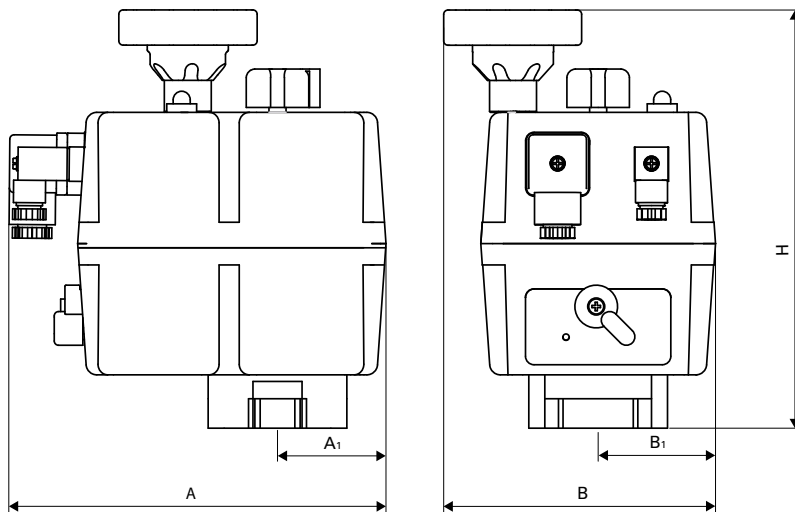
Entraînement électrique pivotant 90° de 10 à 300 Nm

Stromaufnahme und Leistung bei max. Drehmoment +/- 5%
 Courant et puissance au couple maximal +/- 5%

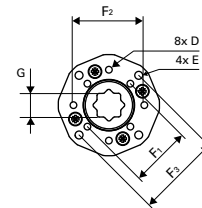
	J4CS20	J4CS35	J4CS55	J4CS85	J4CS140	J4CS300
24 VAC	1,3 A 30,7 W	1,7 A 40,2 W	2,0 A 47,5 W	1,5 A 36,0 W	3,3 A 79,2 W	3,3 A 79,2 W
24 VDC	1,0 A 23,4 W	1,4 A 32,8 W	1,6 A 39,0 W	1,2 A 29,3 W	2,5 A 60,7 W	2,7 A 64,7 W

	J4CS20	J4CS35	J4CS55	J4CS85	J4CS140	J4CS300
110 VAC	0,3 A 32,7 W	0,3 A 41,9 W	0,4 A 47,0 W	0,3 A 36,5 W	0,7 A 78,7 W	0,8 A 84,7 W
240 VAC	0,2 A 46,0 W	0,2 A 46,0 W	0,2 A 46,0 W	0,2 A 46,0 W	0,4 A 105,6 W	0,5 A 113,5 W

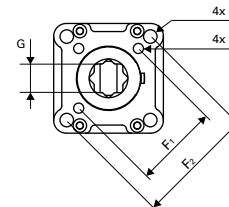
Massblatt / Feuille des cotes



Anschlussflansch Model J4CS20 bis 35
 Bride de raccord. modèle J4CS20 à 35



Anschlussflansch Model J4CS55 bis 300
 Bride de raccordement modèle J4CS55 à J4CS300

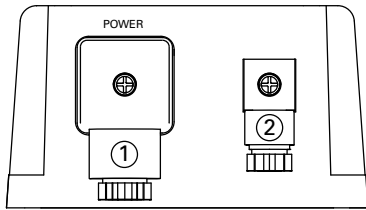


Model	A	A ₁	B	B ₁	H	D	E	F ₁	F ₂	F ₃	G
J4CS20	181	51	110	55	169	M5	M6	36	42	50	14
J4CS35	181	51	110	55	169	M5	M6	36	42	50	14
J4CS55	181	51	110	55	196	M6	M8	50	70		17
J4CS85	181	51	110	55	196	M6	M8	50	70		17
J4CS140	235	107	214	107	254	M8	M10	70	102		22
J4CS300	235	107	214	107	254	M8	M10	70	102		22

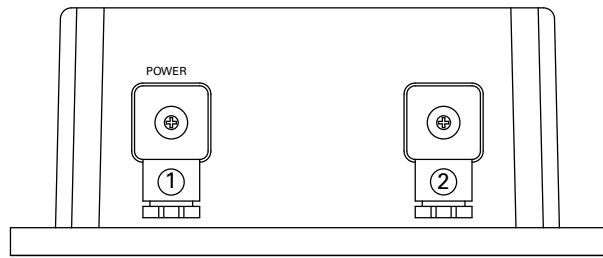
Elektro-Schwenkantrieb 90° von 10 bis 300 Nm

Entraînement électrique pivotant 90° de 10 à 300 Nm

Lage der Stecker / Position des connecteurs



Model J4CS20 bis J4CS85
Modèle J4CS20 à J4CS85



Model J4CS140 und J4CS300
Modèle J4CS140 et J4CS300

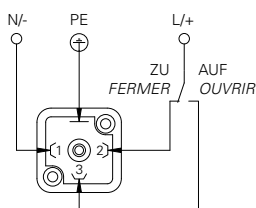
Schema für den elektrischen Anschluss / Schéma de connection électrique

Versorgungsstecker Fiche de raccordement ①

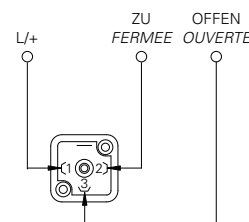
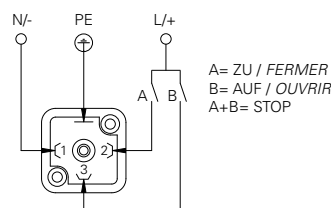
Endlagenstecker Fiche de fin de course ②

VAC / VDC 3-Draht + PE / 3-fils + PE

Steuerung ZU-AUF
Commande FERMER-OUVRIR



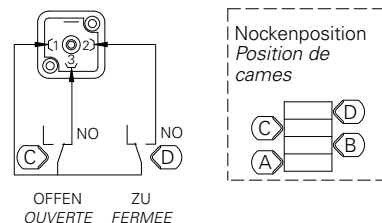
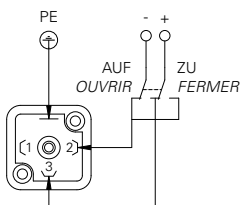
Steuerung ZU-AUF-STOP
Commande FERMER-OUVRIR-STOP



interne Funktion, gezeichnet in der Position OFFEN
Fonction interne, dessinée en position OUVERTE

VDC 2-Draht + PE / 2-fils + PE

Steuerung ZU-AUF
Commande FERMER-OUVRIR



Um bei Schwankungen der Aussentemperatur Kondenswasser im Gehäuse zu vermeiden, besitzt der Schwenkantrieb eine automatische integrierte Schaltraumheizung, welche bei dauerhafter Spannungsversorgung den Innenraum schützt.

Afin d'éviter la formation d'eau de condensation dans le boîtier lorsque la température extérieure est instable, l'actionneur est équipé d'un chauffage automatique intégré pour la protection intérieure lorsque l'alimentation électrique est en permanence active.